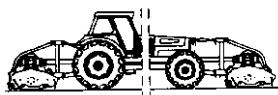
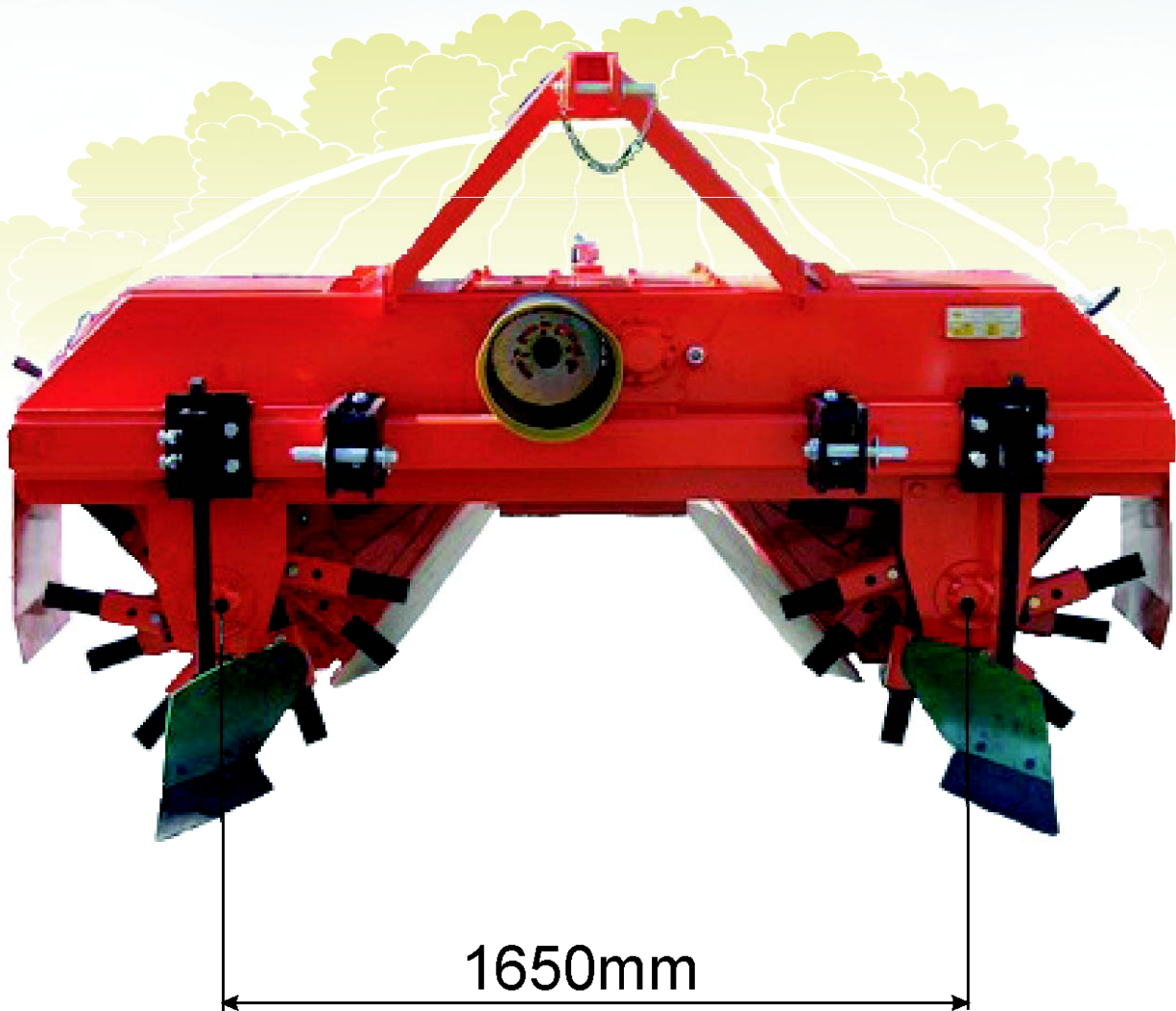


## SPARGELDAMMFRÄSE SPR - GN(Y)



TYP	Gesamtbreite cm ( in)	Kraftbedarf PS	ausgelegte Nennleistung PS	Gewicht kg
130 SPR-GN(Y)	230 (90")	60 - 100	130	950

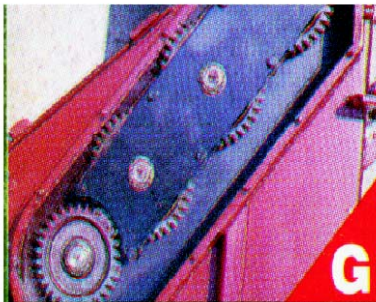
### Maschinenbeschreibung:

1. Dreipunktaufhängung
2. Antrieb der Rotoren mit Zahnradtrieb
3. ZW (P.T.O.) 540 U/min
4. Gelenkwelle mit Rutschkupplung
5. gut geeignet für leichte und schwere Böden
6. Rotordrehzahl 270 U/min
7. Rotordurchmesser 800mm
8. mit Bolzen befestigte, verstellbare Schlegel

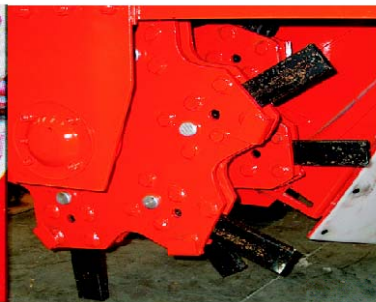
### Sonderzubehör:

1. Folienleger
2. Front – Heck Aufhängung

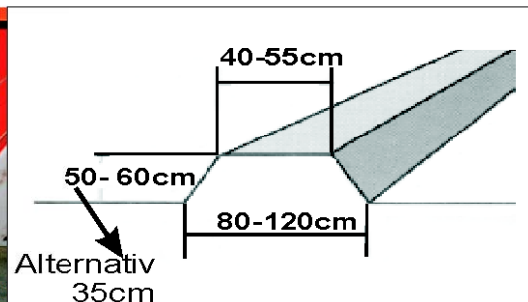
Antrieb der Rotoren



Darstellung vom Rotor



mögliche Dammmasse



Spargeldammfrase SPR-GN(Y)

## ACKER

KONSTANTINIDIS & Co. AG  
 GR 57 022 SINDOS – THESSALONIKI  
 Tel: (0030)2310 – 797.984, 797.985  
 Fax : (0030) 2310 – 799.627

[www.acker.gr](http://www.acker.gr)  
 e-mail: [info@acker.gr](mailto:info@acker.gr)  
 GRIECHENLAND

**TÜV HELLAS**

